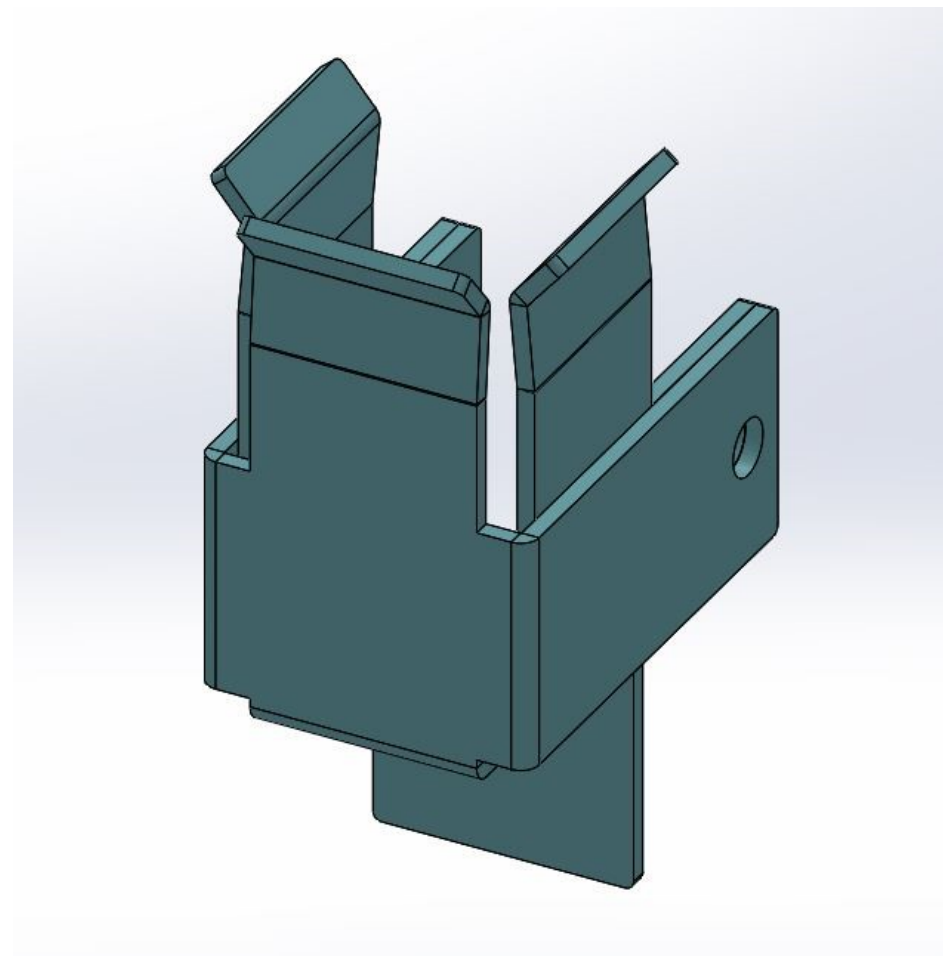
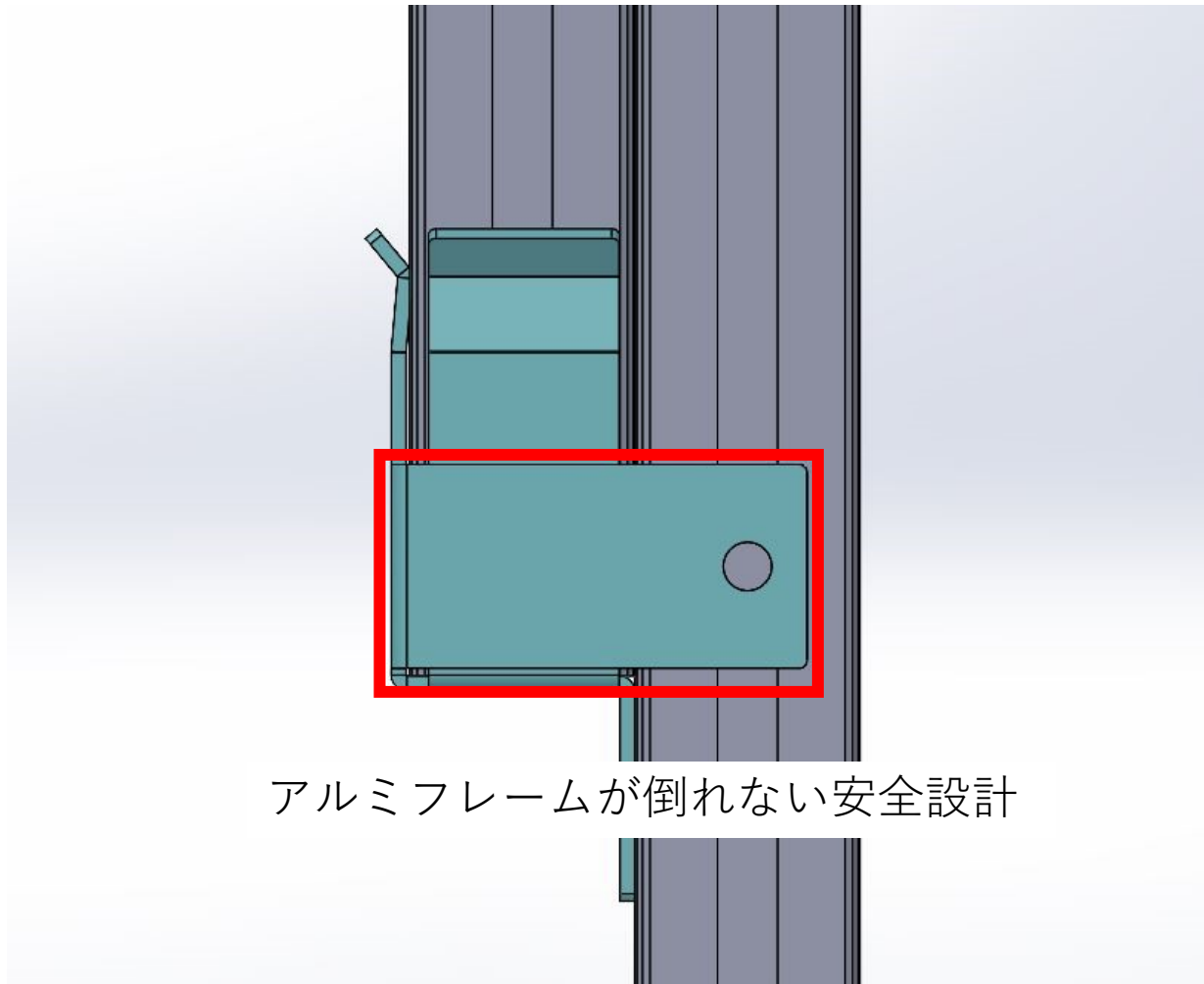


展開図



3Dモデル



アルミフレームが倒れない安全設計