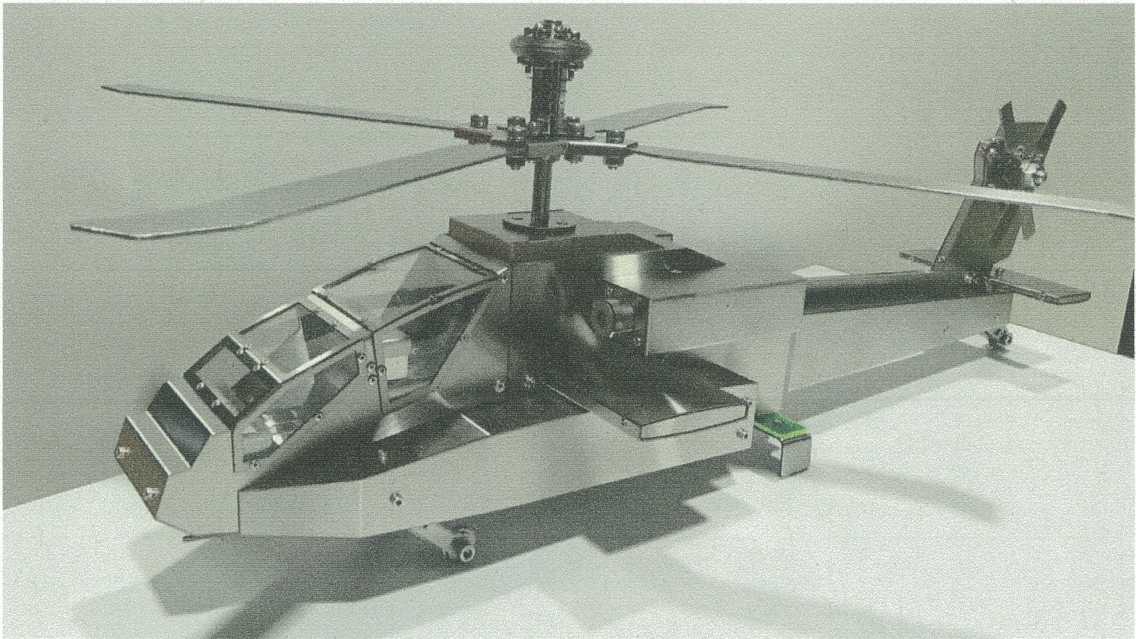
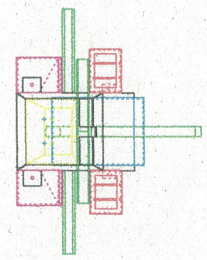
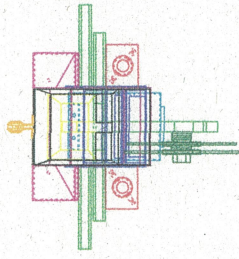
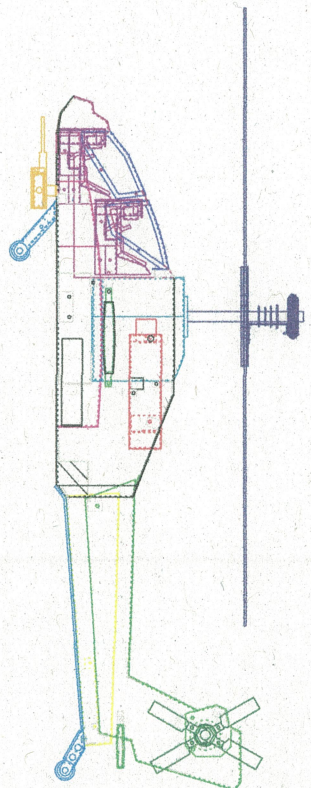
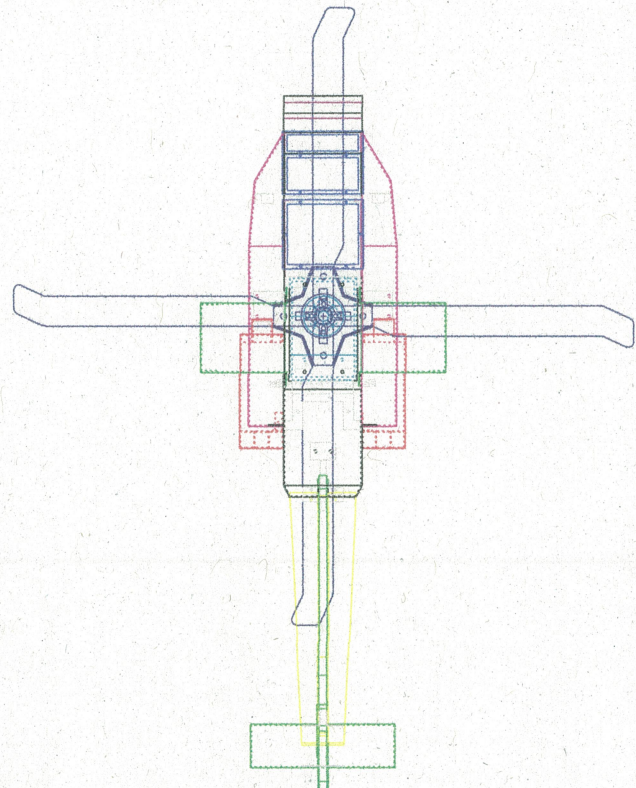


～精密板金～

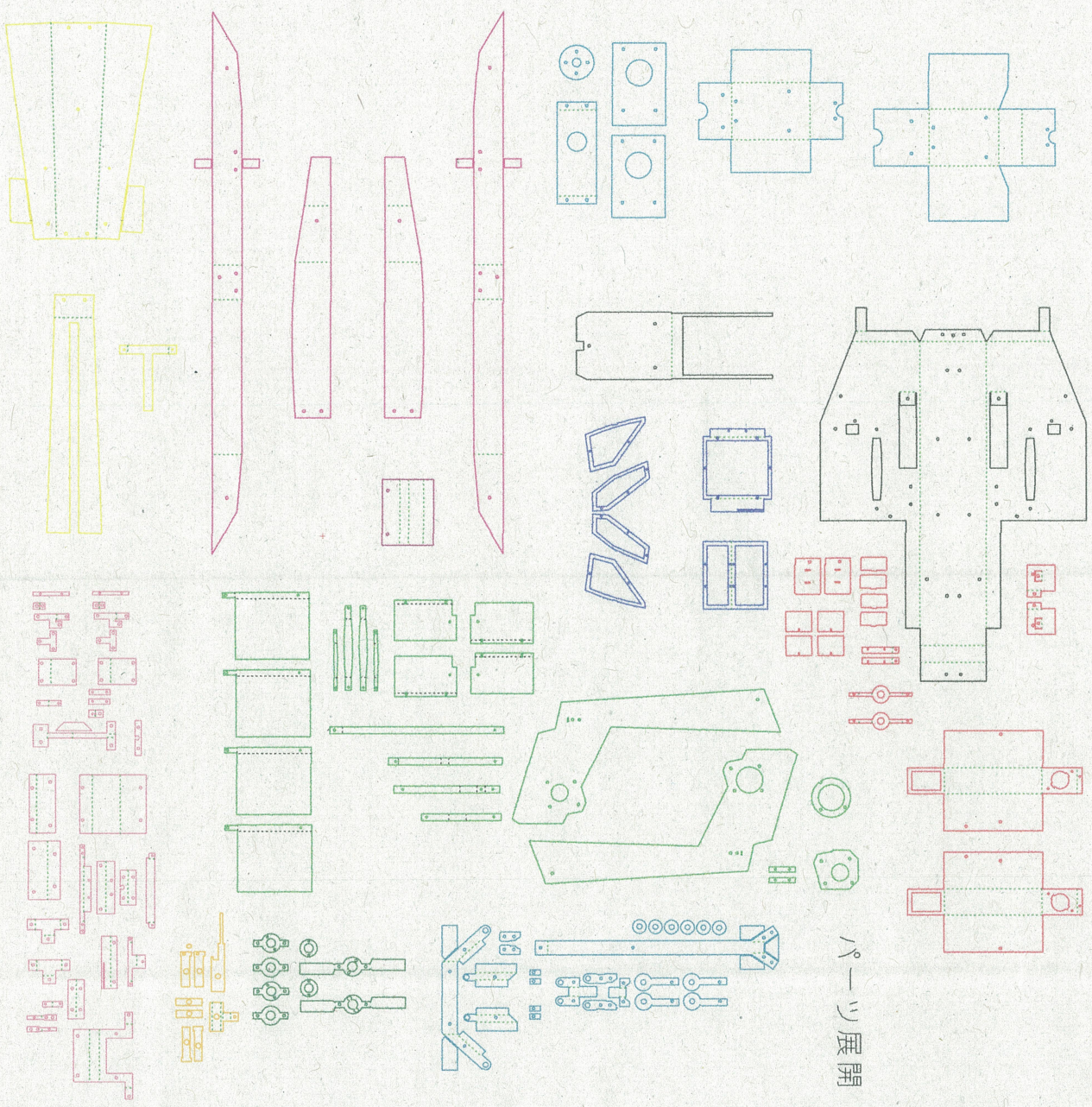
《MC-64 ヴァプラ》



製作者 NC・ロボットコース 金森 正樹



完成品 予定図



パーツ展開

